

Komfortsitzbad Jasmine



**Auf 1m²
holen Sie sich
Sicherheit,
Bequemlichkeit,
Fitness & Gesundheit
direkt nach Hause.**

Entspannen und
Relaxen Sie bei:
Gesundheitsför-
dernden Massagen,
beim Fußbad,
Sitzbad, Vollbad
oder Duschen

"Die Wanne mit der Tür"

Als Wandversion freistehend an einer Wand, integriert in einer Ecke oder individuell eingepasst in einer Nische, ab 78 cm Breite, findet es überall Platz.

Als Eckversion integriert, bildet dieses ein Komfortsitzbad, welches Ihrem Badezimmer Glanz und Attraktivität verleiht.

Mit dem **Sauerstoff-Sprudel-Massage-system** holen Sie sich nicht nur Ihr Gesundheitsbad direkt ins Haus, sondern Kuren ganz intim, privat so oft und so lange Sie wollen. Mit Essenzen angereichert, wird so Ihr Baderlebnis zum Gesundbrunnen für Seele und Körper.

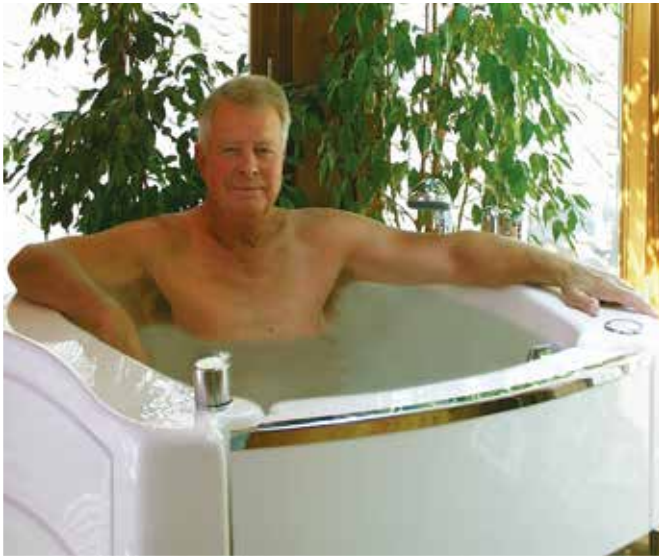
Formschönes Design,
Qualität von höchstem Standard,
bewährte Technik

Unsere Produktionsfirma dürfte der älteste Hersteller dieser Art Acryl-Wannen mit Tür, weltweit gelten. Wobei die Wandversion als eine der größten und die Eckversion als XXL-Wanne, die größte Acrylwanne Ihrer Art, darstellen.

Das bietet Ihnen exklusiv
MS-Bad-Innovationen GmbH

erhältlich bei:

"Die Wanne mit der Tür"



Bequem und sicher baden

Ein kleiner Schritt zu großer Lebensqualität und Selbständigkeit bis ins hohe Alter.

Bequem und sicher:

Breite Türöffnungen und ein niedriger Einstieg geben Sicherheit und Bequemlichkeit.

Vielseitig:

Für das Fußbad vorm schlafengehen, dem heilenden Sitzbad, die schnelle Dusche oder dem erholsamen Vollbad mit oder ohne Sauerstoff-Sprudel-Massage, das Komfortsitzbad Jasmine erfüllt Ihnen jeglichen Wunsch.

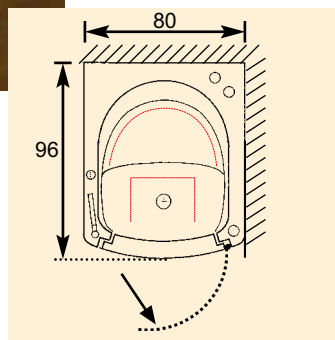


Wandversion

Türanschlag rechts

Wannenhöhe 100 cm
Sitzhöhe 40 cm

Alle Maße ca. in cm.



Praktisch:

Der Wannboden ist als Schale so ausgestattet, dass bei geöffneter Tür jederzeit eine Hilfskraft die Körperpflege mühelos, komfortabel für beide Seiten erfüllen kann.

Ökologisch:

Mehr Badekomfort heißt bei uns noch lange nicht mehr Wasserkosten!! In unserer Wandversion benötigen Sie die gleiche Menge Wasser wie in einer herkömmlichen Wanne.

Professionell:

Hergestellt aus hochwertigen Materialien und einer Oberfläche aus hautsympatischem Acryl sichern strahlenden Glanz, einfache Reinhaltung, da dem Acryl eine schmutzabweisende und wärmereflektierende Oberflächenstruktur zugesprochen wird.

Haltbar:

Der massive, selbsttragende Aufbau unserer Wanne garantiert eine sehr hohe und lange Haltbarkeit. Gleichzeitig wird dadurch eine exzellente Wärmedämmung erzielt, die das Wasser lange temperiert.

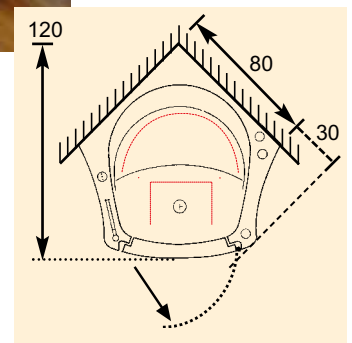


Eckversion

Türanschlag links

Wannenhöhe 108 cm
Sitzhöhe 40 cm

Alle Maße ca. in cm.



Standhaft:

Freistehend kann die Wanne überall aufgestellt und eingesetzt werden. Kein Andübeln oder Verschrauben. Unsere Wanne steht und hält was sie verspricht.

Flexibel:

Sollten Sie mal umziehen, kein Problem. Sie nehmen die Wanne mit, wie Ihre Waschmaschine, Ihren Schrank oder Ihren gemütlichen Fernsehsessel. Aufstellen anschließen und fertig. Es sind keine Umbauten nötig.

Achtung!!!

Nur für den Verkauf/Installateur.

Qualitäts-/ProduktHinweise und wichtige Tips für den Einbau "Die Wanne mit der Tür".

Besondere Merkmale:

- die einzige Sitzbadewanne mit Tür, die in dieser hohen Material-Qualität am Markt angeboten wird,
- sie ist freistehend einsetzbar,
- stabiler, selbsttragender Aufbau

Ausführung in 2 Modellen:

- Wandversion
Breite 80 cm x Tiefe 96 cm x Höhe 100 cm,
- Eckversion - Schenkel 80 cm,
diagonale Tiefe 120 cm
Platzbedarf 110 cm x 110 cm

Material:

- Oberflächenschicht Acryl,
- Gesamtaufbau GFK,
- Untergestell Aluminium,
- Armaturen HANSA (Ausbauoption)

Verschluss technik:

- gesamte Technik aus V-2A Stahl -hochglanzpoliert,
- einfachste Handhabung,
- jahrzehntelang haltbar,
da so gut wie verschleißfrei

Türdichtung:

- Silikon-Gummi, bereits über 15 Jahre im Einsatz bewährt
- der Gummi ist mit Silikon in der Tür eingeklebt, daher leicht austauschbar (wenn überhaupt, noch nie erfolgt)

Positionierung der Armaturen:

- auf der Seite an der die Scharniere angebracht sind siehe gegenüberliegende Seite 2, die Fotos und Zeichnungen

Voraussetzungen für den Einbau:

Transport:

Normale Hauseingänge, Flure, Treppenhäuser, etc. bilden keinerlei Problem.

Erforderliche Türbreiten sind

für die Wandversion	minimal 63 cm
für die Eckversion	minimal 68 cm.

Voraussetzung hierfür ist, daß vor und hinter einer Seite der Tür mindestens 40-50 cm frei ist.

Da die Tür der Wanne ausgehängt wird, der hintere Teil des Untergestells herausziehbar/abnehmbar ist, lässt sich die Wanne wie ein großer Wohnzimmersessel durch die Türen um 45° nach vorne gekippt durchdrehen. Sollte es dennoch einmal zu eng werden, geht es meistens durchs Badezimmerfenster, oder durch andere Räume zum Badezimmer.

Anschluß:

Warm- und Kaltwasser über flexible Hochdruckschläuche. Für die kleine Armatur AV 1 über 3/8" i Gewinde. Für die große HANSA-Armatur AV 3 über 3/4" i Gewinde.

Der Abwasseranschluß, 50 mm HT Anschluß, sollte ebenerdig auch im Bereich des Wannens wandanschlusses sein. Die Verbindung kann mit flexiblem- oder HT-Rohr erfolgen.

Bei der Wanne mit Sauerstoff-Sprudel-Massage-System, sollte ein entsprechend den gesetzlichen Bestimmungen vorgesehener Anschluss erfolgen.

Strombedarf 1200 Watt.

Alle Maße ca. in cm.
Technische Änderungen vorbehalten.

Absender

**MS-BAD-
INNOVATIONEN** GmbH

www.badewanne-mit-tuer.com
info@MS-Bad-Innovationen.de

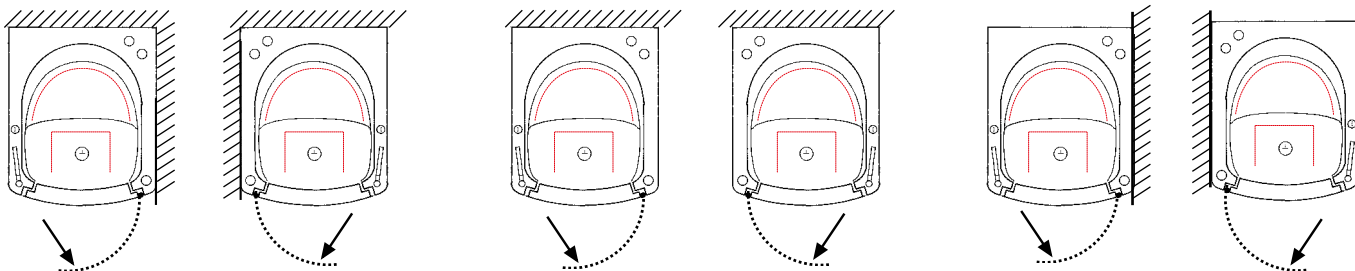
Telefon 06635-918640 · Fax 918648
Dr.-Weidig-Str. 4 · 36320 Kirtorf

Hiermit bestellen wir:

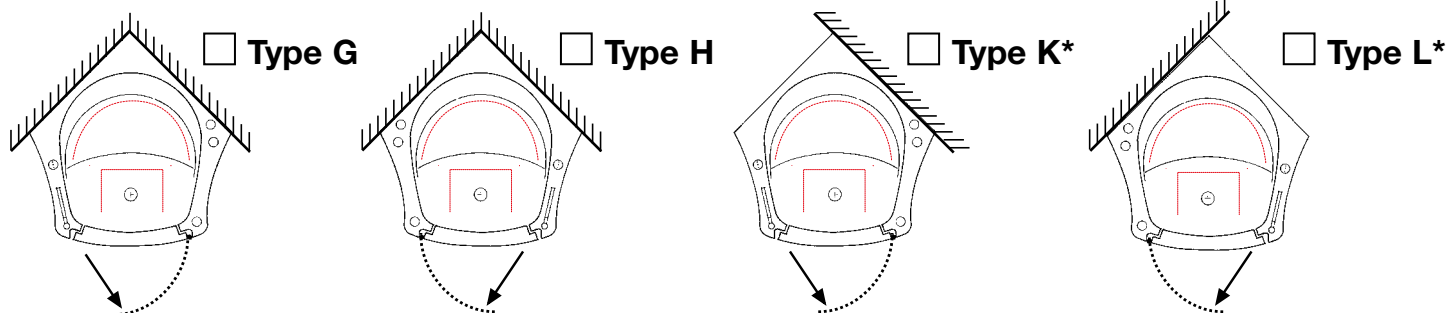
_____ Stück Badewanne, Sitzbad Jasmine, Farbe weiß

Wandversion

Type A Type B Type C* Type D* Type E* Type F*



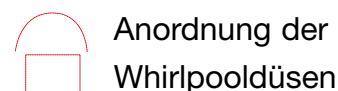
Eckversion



ja nein **Ausbauoptionen**

 Sauerstoff-Sprudel-Massage-System SSMS

Whirlpool-Funktion nach medizinischen Gesichtspunkten, CE zertifiziert.
Speziell für schonende, bis sehr kräftige, gleichmäßige Ganzkörpermassagen,
elektronisch wählbar. Höchste Effektivität bei geringster körperlicher Belastung.



Anordnung der
Whirlpooldüsen

 Armaturen fertig installiert

 Wannenrand-Armatur, Variante 1:

Einhebelmischer inkl. Umsteller, mit entfernt liegendem Wassereinlauf (ca. 16 l Durchlauf/Min.),
Einsteck-Handbrause in Wannenrand mit 120 cm Brauseschlauch

 Wannenrand-Armatur HANSA, Variante 3:

Einhebelmischer mit Verbrühungsschutz (ca. 30 l Durchlauf/Min.), entfernt liegendem Wassereinlauf,
Umstellarmatur, Wannenrand-Duscharmatur mit versenkbarem Schlauch 120 cm, Soft und Massage Einstellung

 Panele: zusätzliche Wannen-Seitenverkleidung für Typ C, D, E, F und K, L

 ***Zweifach Power LED:** Farblichttherapie zur positiven Beeinflussung der menschlichen Psyche
und damit dem Organismus. Nur in Verbindung mit dem SSMS.

(Preis und Umsetzung auf Anfrage.)

Name des Bestellers (in Druckbuchstaben)

Datum, Stempel/Unterschrift